

сварог®

Защитный лицевой щиток сварщика
с автоматическим затемняющимся светофильтром

модели

SV-II, SV-III

Паспорт



Благодарим вас за то, что вы выбрали продукцию торговой марки «Сварог», созданную в соответствии с принципами безопасности и надежности. Высококачественные материалы и современные технологии гарантируют оборудованию надежность и высокую степень защиты.

Продукция изготовлена в соответствии с техническими условиями ТУ 32.99.11-001-31057376-2017 «Средства индивидуальной защиты глаз и лица: защитные лицевые щитки сварщика марки «Сварог».

Защитный лицевой щиток сварщика включает в себя защитные свойства следующих типов средств индивидуальной защиты в соответствии с ТР ТС «О безопасности средств индивидуальной защиты» (ТР ТС 019/2011):

- средства индивидуальной защиты лица (щитки защитные лицевые) от механических воздействий;
- средства индивидуальной защиты глаз (очки защитные) и лица (щитки защитные лицевые) от брызг расплавленного металла и горячих частиц;
- средства индивидуальной защиты глаз от воздействия неионизирующих излучений.

Производителем ведется постоянная работа по усовершенствованию конструкции щитков сварщика, поэтому некоторые конструктивные изменения могут быть не отражены в настоящем паспорте. Благодарим вас за понимание.

Не допускается внесение изменений в конструкцию щитков сварщика или выполнение каких-либо действий, не предусмотренных в данном паспорте.

Производитель не несет ответственности за травмы, ущерб, упущенную выгоду или иные убытки, полученные в результате неправильной эксплуатации или самостоятельного изменения конструкции, а также за возможные последствия незнания или некорректного выполнения предупреждений, изложенных в паспорте.

По всем возникшим вопросам, связанным с эксплуатацией оборудования, вы можете проконсультироваться у специалистов нашей компании.

Производитель: ООО «Эрма», 197343, Санкт-Петербург, ул. Студенческая, 10, офис С7А; тел. (812) 325-01-05, факс (812) 325-01-04

Произведено по заказу ГК «Сварог», svarog-rf.ru, info@svarog-rf.ru

Продукция соответствует требованиям технического регламента «О безопасности средств индивидуальной защиты» (ТР ТС 019/2011)



СОДЕРЖАНИЕ

1. ОБЩЕЕ ОПИСАНИЕ	4
2. ТЕХНИЧЕСКИЕ ХАРАКТЕРИСТИКИ	6
3. КОМПЛЕКТАЦИЯ	6
4. МЕРЫ ПРЕДОСТОРОЖНОСТИ	7
5. ЭКСПЛУАТАЦИЯ ЩИТКА	7
6. ТРАНСПОРТИРОВКА, ХРАНЕНИЕ, УТИЛИЗАЦИЯ	9
7. ГАРАНТИЙНЫЕ ОБЯЗАТЕЛЬСТВА	10

1. ОБЩЕЕ ОПИСАНИЕ

Защитные лицевые щитки сварщика ТМ «Сварог» с автоматическим затемнением являются средством защиты нового поколения. Они предназначены для защиты глаз от светового излучения при различных видах сварки: ручная дуговая, аргонодуговая, полуавтоматическая в среде защитных газов, а также при плазменной резке. Щитки оснащены жидкокристаллическим светофильтром, оптическим электронным контролем, солнечной батареей.

Жидкокристаллический светофильтр автоматически затемняется при появлении сварочной дуги. Щитки обеспечивают сварщику постоянную защиту от ультрафиолетовых и инфракрасных излучений. Корпуса щитков изготовлены из высокополимерных материалов, износо- и термостойчивы.

Щитки оснащены светофильтрами, которые имеют три основных настраиваемых параметра: затемнение, задержка срабатывания, светочувствительность.

Щитки SV-II, SV-III имеют внешнюю регулировку затемнения. На светофильтре можно настроить такие параметры, как светочувствительность и задержка срабатывания.

При этом щитки модели SV-III имеют дополнительную функцию антизатемнения вспышки, а светофильтр оснащен индикатором заряда батареи и кнопкой тестовой проверки затемнения.

На **рис. 1.1** и **1.2** изображены различные модели светофильтров с регулируемыми настройками, которыми комплектуются щитки сварщика.

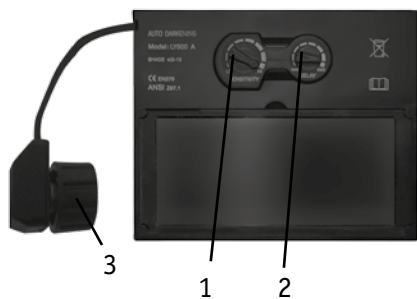


Рис. 1.1

Для модели SV-II

1. Регулятор светочувствительности
2. Регулятор задержки срабатывания
3. Внешний регулятор затемнения

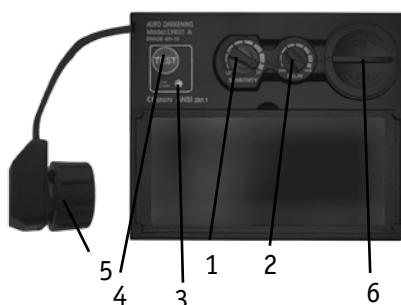


Рис. 1.2

Для модели SV-III

1. Регулятор светочувствительности
2. Регулятор задержки срабатывания
3. Светодиод заряда батареи
4. Кнопка «TEST»
5. Внешний регулятор затемнения
6. Сменная батарея

На **рис. 2** представлена схема сборки корпуса щитка и подголовника.

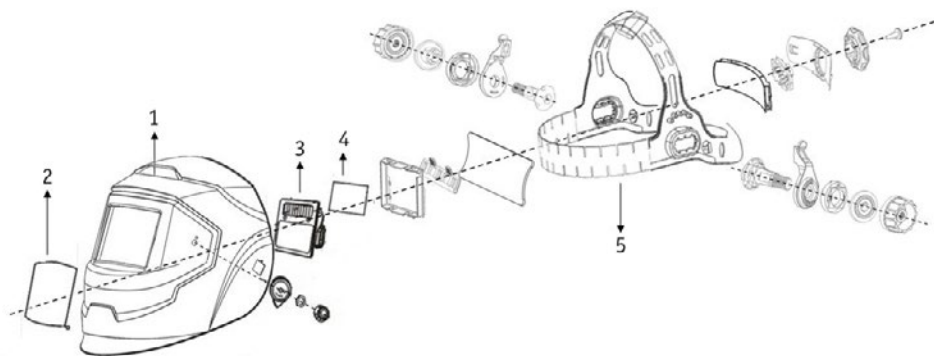


Рис. 2

1. Щиток сварщика
2. Внешняя защитная пластина
3. Автоматический светофильтр
4. Внутренняя защитная пластина
5. Наголовник в сборе

2. ТЕХНИЧЕСКИЕ ХАРАКТЕРИСТИКИ

Характеристики	SV-II	SV-III
Модель светофильтра	LY500A	LY600A
Размер светофильтра, мм	110 x 90 x 9,0	
Размер смотрового окна, мм	92,5 x 42,5	
Классификация светофильтра по EN379	1/1/1/2	
Степень затемнения в нерабочем состоянии, DIN	4	
Степень затемнения, DIN	9-13	
Регулировка затемнения	внешняя	
Антизатемнение механического искрения*	нет	да
Индикатор заряда батареи	нет	да
Тест затемнения	нет	да
УФ / ИК защита, DIN	15	
Время затемнения, сек	5/10000	
Время просветления, сек	1/10 - 9/10	
Источник питания	солнечная батарея / 2 литиевые батареи	солнечная батарея / 1 сменная литиевая батарея
Температура эксплуатации, °C	От -5 до +55	
Масса, г	480	

* свойство фильтра не затемняться от свечения искр при механической обработке металла.

3. КОМПЛЕКТАЦИЯ

Щиток сварщика	1 шт.
Наголовник в сборе	1 шт.
Паспорт	1 шт.

4. МЕРЫ ПРЕДОСТОРОЖНОСТИ

Перед использованием щитка внимательно прочтите инструкцию. Несоблюдение указанных мер предосторожности может привести к тяжелым травмам.

Не устанавливайте на щиток детали, не указанные в данном паспорте. При изменении конструкции щитка гарантия на щиток не распространяется. Изменения, не предусмотренные производителем, могут быть опасны для вашего здоровья.

Щиток сварщика предназначен для защиты глаз и лица во время сварки (за исключением видов работ, указанных в п. 3), а также для резки с использованием дуговых процессов. Запрещается использование щитка в качестве защиты при проведении резки другими способами, шлифовки и т.д., а также при проведении взрывных работ и работ с агрессивными жидкостями.

Щиток сварщика не предназначен для защиты во время сварки потолочных швов, лазерной сварки и резки.

При работе необходимо избегать положений, которые могли бы подвергнуть незащищенные области тела воздействию искр, брызг, прямого и отраженного излучения. Если воздействие не может быть предотвращено, используйте помимо щитка соответствующую защиту.

При работе со щитком необходимо надевать его поверх головного убора.

Перед каждым использованием необходимо:

- проверять щиток на срабатывание затемнения светофильтра;
- очищать от загрязнений датчики и солнечные батареи на передней части светофильтра;
- проверять все части щитка на наличие признаков износа или повреждения, поцарапанные, треснувшие, забрызганные металлом или иным образом деформированные детали подлежат обязательной замене.

В случае отсутствия автоматического затемнения светофильтра при поджиге дуги необходимо незамедлительно прекратить работу с данным щитком сварщика.

Щиток сварщика не предназначен для сварки под дождем. Избегайте попадания влаги на светофильтр.

Не используйте растворители для протирки светофильтра или деталей щитка.

Не подвергайте щиток ударным нагрузкам.

Рекомендуемый температурный диапазон для хранения и транспортировки щитка – от минус 10°C до плюс 55°C, рабочий диапазон температур – от минус 5°C до 55°C. Не используйте щиток при температурах, не соответствующих указанному диапазону.

5. ЭКСПЛУАТАЦИЯ ЩИТКА

Корпус щитка поставляется в сборе со светофильтром. С помощью фиксаторов и гаек соедините корпус щитка с наголовником (рис. 2).

Питание светофильтра осуществляется солнечными элементами и двумя литиевыми батареями на щитке SV-II и солнечными элементами и сменной литиевой батареей (CR2450) на щитке SV-III. Включение или выключение питания контролируется автоматически. В случае длительного хранения щитка в темном помещении перед эксплуатацией необходимо поместить его на солнечный свет на срок не менее 12 часов для подзарядки батарей.

Регулировка крепления щитка.

– Горизонтальная регулировка обхвата головы: нажмите на регулятор, и поворачивайте ручку по часовой стрелке, чтобы уменьшить размер наголовника, и против часовой – чтобы увеличить. Щиток должен плотно сидеть на голове.

– Вертикальная регулировка системы крепления: уменьшая или увеличивая размер ремня, отрегулируйте размер наголовника так, чтобы глаза сварщика находились в средней части светофильтра.

– Регулировка наклона щитка: отрегулируйте затяжку винтов и положение фиксатора сегментной регулировки для удобного угла обзора. Убедитесь, что щиток свободно опускается и не сползает.

Регулировка затемнения.

Отрегулируйте затемнение светофильтра щитка ручкой (3, рис. 1.1 и 5, рис. 1.2), поворачивая ее по указанной стрелке до выбора оптимального режима.

Рекомендуется изменять степень затемнения сварочных фильтров при различных видах сварки в соответствии с таблицей.

Рекомендуемые регулировки степени затемнения

Тип сварки	Сварочный ток																			
	25	50	75	100	125	150	175	200	225	250	275	300	325	350	375	400	425	450	475	500
ММА		9	10	11				12				13								
MIG (сталь)				10	11			12				13								
MIG (сплавы)				10	11		12	13												
TIG	9	10	11	12			13													
MAG			10	11	12	13														
Воздушно-дуговая резка				10			11	12	13											
Плазменная резка			11			12		13												
	25	50	75	100	125	150	175	200	225	250	275	300	325	350	375	400	425	450	475	500

Регулировка задержки срабатывания.

При повороте ручки (**2, рис. 1.1 и 1.2**) на задней панели светофильтра изменяется время задержки просветления светофильтра. Диапазон регулировки 0,1-0,9 секунды. Данная настройка предназначена для сварки при высокой силе тока и продолжительном свечении сварного шва.

Регулировка светочувствительности.

При повороте ручки (**1, рис. 1.1 и 1.2**) изменяется чувствительность фотодатчиков:

- Минимальная (min) чувствительность подходит для высокого тока сварки при ярком освещении;
- Максимальная (max) чувствительность подходит для сварки при небольшой силе тока и плохом освещении.

Антизатемнение механического искрения (только для модели SV-III).

Данная функция используется, когда в зоне видимости сварщика производятся работы по зачистке кромок и сварочных швов, при ее применении светофильтр не затемняется при вспышках, образованных искрением механического инструмента. Для установки антизатемнения переместите регулятор затемнения (**5, рис. 1.2**) в положение «GRIND».

Контроль самозатемнения (только для модели SV-III).

Нажмите кнопку «TEST» (**4, рис. 1.2**). Если фильтр темнеет автоматически сразу, он работает должным образом. Если все еще остается прозрачным, то он неисправен.

Индикатор заряда батареи (только для модели SV-III).

Если светодиод (**3, рис. 1.2**) над кнопкой мигает, то заряд светофильтра низок. Необходимо зарядить батарею или заменить светофильтр на новый.

6. ТРАНСПОРТИРОВКА, ХРАНЕНИЕ, УТИЛИЗАЦИЯ

Транспортирование изделий осуществляется всеми видами транспорта в соответствии с правилами, действующими на данном виде транспорта.

Температурный диапазон для хранения и транспортировки моделей SV-II, SV-III – от минус 10°C до плюс 55°C.

Хранение изделий осуществляют в закрытых помещениях с естественной вентиляцией, без искусственно регулируемых климатических условий (например, кирпичные, бетонные, металлические с теплоизоляцией и другие хранилища), в условиях, исключающих воздействие прямых солнечных лучей, атмосферных осадков и агрессивных сред.

Срок службы защитного лицевого щитка сварщика ТМ Сварог при ежедневной эксплуатации составляет 1 год. При утилизации необходимо соблюдать требования действующих государственных и региональных норм и правил безопасности труда, экологической, санитарной и пожарной безопасности. Литиевые элементы питания утилизировать отдельно, через специальные пункты приёма отработанных элементов питания.

7. ГАРАНТИЙНЫЕ ОБЯЗАТЕЛЬСТВА

На щитки сварщика торговой марки «Сварог» устанавливается гарантия **12 месяцев**, срок гарантии начинается со дня продажи. В течение срока гарантии покупатель щитка сварщика торговой марки «Сварог» получает право бесплатно устранять дефекты путем ремонта или замены дефектных частей на новые при условии, что дефект возник по вине производителя. Если неисправность возникла по вине покупателя, гарантия аннулируется.

Обязательно наличие оригинала гарантийного талона с печатями представителя производителя и фирмы-продавца. Копии талонов не дают права на гарантийный ремонт.

Гарантийные обязательства не распространяются на щитки в случае, если:

- щитки получили механические, электротехнические, химические и прочие повреждения;
- были внесены изменения в конструкцию, не предусмотренные производителем;
- имеются следы использования щитков не по назначению;
- эксплуатация проходила с нарушением правил безопасности, указанных в данном паспорте;
- ремонт осуществлялся неуполномоченными на это сервисными центрами;
- отсутствует или неправильно заполнен гарантийный талон (отсутствует название модели, дата продажи, подпись покупателя, печать торговой организации, печать представителя производителя).

При необходимости гарантийного ремонта обращайтесь в авторизованные сервисные центры ТМ «Сварог», информация о которых представлена на сайте svarog-uf.ru.

С правилами эксплуатации и условиями гарантии ознакомлен, при покупке изделие было проверено, исправно и имеет безупречный внешний вид. Оборудование в технически исправном состоянии, в полном комплекте получил:

Гарантийный талон № _____	
Печать фирмы-продавца	Ф.И.О. покупателя:
	Подпись покупателя:
	Фирма-продавец:
	Подпись продавца:
	Дата продажи:

заполняется представителем фирмы-продавца

Санкт-Петербург
2018